

ЭКСПРЕССКОФЕМАШИНА

jura

РУКОВОДСТВО ПО ЭКСПЛУАТАЦИИ



Impressa S 90 / S 95, X 90



ПАМЯТКА ПОТРЕБИТЕЛЮ

Опыт показал, что наиболее частыми причинами выхода из строя кофемашины являются:

- а) использование молотого кофе с очень высокой степенью помола;*
- б) использование некачественного зернового кофе с посторонними твердыми примесями;*
- в) использование растворимого кофе;*
- г) игнорирование необходимости чистки машины и удаления накипи, либо отключение программы автоматической чистки без использования фильтров Claris.*

Как избежать поломки:

- а) Уменьшить загрузку молотого кофе (максимум – 2 мерные ложки);*
- б) Применять молотый кофе грубого помола (эспрессо-помол);*
- в) Регулярно по мере необходимости проводить чистку машины;*
- г) После первого включения машины транспортировать и хранить ее при температуре ниже 0 ° запрещается!!*

Для обеспечения гарантированной бесперебойной эксплуатации машины необходимо проведение сервисного обслуживания:

- 1-е сервисное обслуживание* - после 14 циклов промывки гидросистемы машины с использованием чистящих таблеток (3500 циклов работы машины);
- 2-е сервисное обслуживание* - после 28 циклов промывки гидросистемы машины с использованием чистящих таблеток (7000 циклов работы машины);
- 3-е сервисное обслуживание* - после 60 циклов промывки гидросистемы машины с использованием чистящих таблеток (15000 циклов работы машины);
- 4-е сервисное обслуживание* - после 120 циклов промывки гидросистемы машины с использованием чистящих таблеток (30000 циклов работы машины)

Сервисное обслуживание проводится либо в стационарных условиях, либо путем вызова специалистов.

Заявки принимаются по факсу: (095) – 742-9001



Рис. 1



Рис. 2

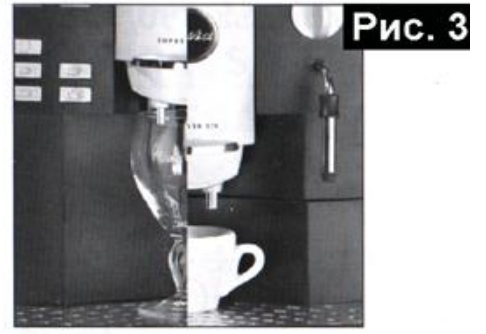


Рис. 3

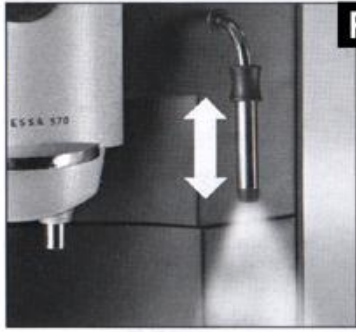


Рис. 4



Рис. 5



Рис. 6



Рис. 7

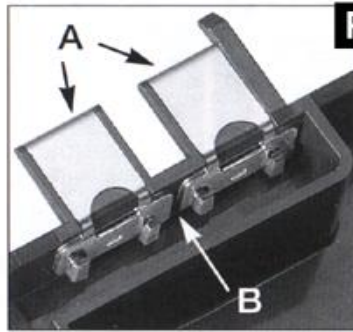


Рис. 8

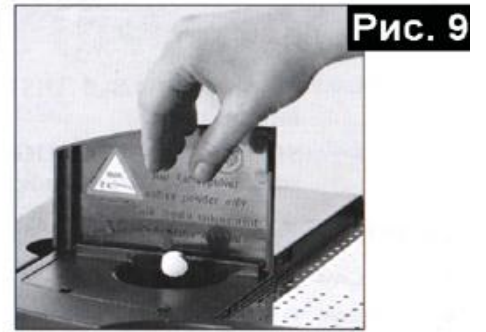
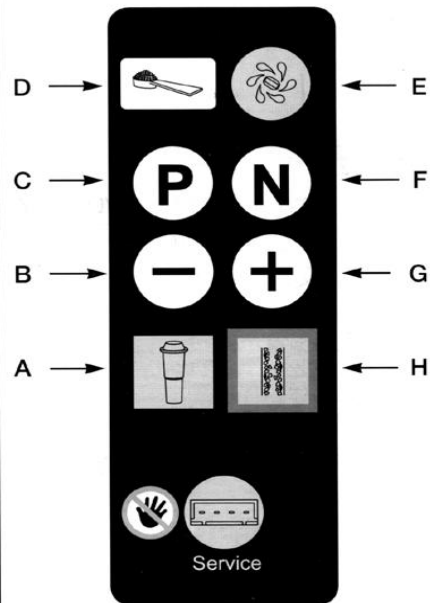
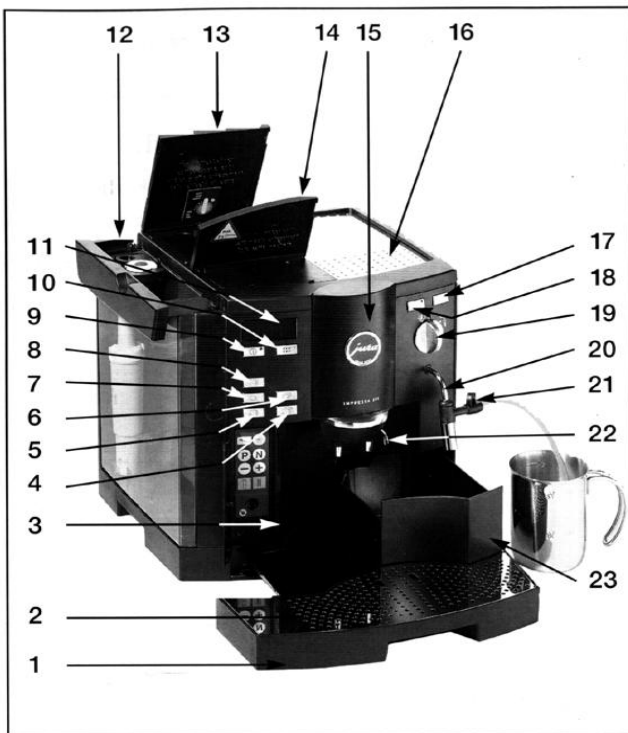


Рис. 9



Обозначения

- 1- Поддон для слива воды
- 2- Крышка поддона для слива
- 3- Крышка кнопок программирования
- 4- Клавиша для приготовления двух чашек кофе
- 5- Клавиша для приготовления 1 чашки кофе
- 6- Клавиша для приготовления 2 маленьких чашек кофе
- 7- Клавиша для приготовления 1 маленькой чашки кофе
- 8- Клавиша для специального кофе
- 9- Включение/выключение
- 10- Клавиша промывки машины
- 11- Дисплей
- 12- Емкость для воды с ручкой
- 13- Крышка контейнера с зернами
- 14- Крышка отсека для молотого кофе
- 15- Регулируемый по высоте дозатор кофе
- 16- Подогрев чашек
- 17- Клавиша подачи пара
- 18- Клавиша подачи порции пара
- 19- Выбор позиции «кофе» или «горячая вода»
- 20- Насадка для подачи горячей воды/пара
- 21- Система автокапучино
- 22- Регулируемый по высоте дозатор чая
- 23- Контейнер для кофейных отходов

Ключи программирования

- A - замена фильтра
- B - переход к предыдущим критериям/изменение памяти
- C - вход в программу
- D - кнопка включения функции использования молотого кофе
- E - программа чистки системы
- F - корректировка программы/ выход из программы
- G - переход к следующему критерию/изменение памяти
- H - программа декальцинации

Важная информация для потребителей

Благодарим Вас за приобретение продукции компании Jura. Пожалуйста изучите эти инструкции внимательно и следуйте им при пользовании машиной.

При возникновении любых вопросов или проблем обращайтесь к дистрибьютору продукции компании Jura. Приглашаем Вас посетить Интернет-магазин www.jura.ru

1. Описание

Эта полностью автоматизированная машина для приготовления кофе/капучино проста в использовании для потребителя и отвечает требованиям современных технологий. За 1 цикл Вы можете приготовить одну или две чашки превосходного, профессионально заваренного эспрессо/кофе.

Основанная на разработках профессионалов и усовершенствованная компанией Jura, система предварительной ароматизации (I.P.V.A.S.) гарантирует Вам получение высококачественного напитка.

Для получения максимально качественного сваренного кофе производитель рекомендует использовать кофе «Impressa»

Impressa S90/S95 является новейшей моделью серии Impressa. Наличие режима auto-cappuccino позволяет автоматически взбивать молоко для капучино. Молоко поступает в машину из пакета или кувшина, нагревается и взбивается. Вам необходимо лишь задать количество пара или использовать функцию непрерывной подачи пара.. С помощью этой машины Вы можете также просто приготовить чашку чая. Задайте необходимое Вам количество воды и подставьте чашку под трубку. Таким образом, заданное Вами количество воды будет подаваться для приготовления чая.

Машина работает полностью автоматически. Текстовый дисплей представляет информацию пользователю и существенно упрощает управление. С встроенными программами промывки, очистки и декальцинирования уход за машиной и ее эксплуатация значительно упрощены.

2. Меры предосторожности

2.1. Предупреждение

Не разрешайте детям без присмотра пользоваться машиной во избежание возникновения опасностей, связанных с эксплуатацией электрических частей машины.

- Никогда не используйте неисправную машину или с поврежденным кабелем.
- Перед эксплуатацией машины внимательно прочитайте настоящую инструкцию.
- Никогда не погружайте машину в воду

2.2. Меры безопасности

Не оставляйте машину под дождем, снегом, на морозе и не эксплуатируйте ее мокрыми руками.

Установите Вашу машину на устойчивую поверхность. Нельзя устанавливать машину на теплую или горячую поверхность. Устанавливайте ее на высоту, недоступную для детей и домашних животных.

- Выключайте машину из сети, если Вы планируете не эксплуатировать ее длительное время.
- Перед чисткой машины всегда выключайте ее из сети.
- При отключении машины из сети не тяните за провод и не толкайте.
- Никогда не ремонтируйте и не вскрывайте машину самостоятельно. Ремонт должен производиться только в профессиональных сервисных центрах с использованием оригинальных запчастей фирмы Jura.
- Машина включается в сеть посредством электрического кабеля.
- Не загружайте машину или ее запчасти в посудомоечную машину.
- Во избежание перегрева эксплуатируйте машину со свободным доступом воздуха.
- При использовании декальцинирующей жидкости убедитесь, что ее капли не попадают на каменные и деревянные поверхности.

3. Перед эксплуатацией проверьте:

3.1. Напряжение основной сети

Машина настроена на определенное напряжение. Убедитесь, что напряжение Вашей сети соответствует данным, указанным на шильдике корпуса машины

3.2. Проверьте предохранители

Ток потребления машины 10 А. Проверьте установку нужных предохранителей.

3.3. Заполнение машины зернами кофе

- Поднимите крышку контейнера для зерен (13) и защитное покрытие.
- Прочистите контейнер для зерен.
- Заполните контейнер зернами кофе, поместите на место защитное покрытие и закройте крышку.
- **Для получения высококачественного сваренного кофе производитель рекомендует использовать кофе «Impressa»**

3.4. Регулировка кофемолки

- Отрегулируйте степень помола кофе. Мы рекомендуем следующее:
 - Для слабо обжаренного кофе – мелкий помол
 - Для сильно обжаренного кофе - крупный помол
 - Откройте крышку контейнера для зерен (13).
 - Для установки степени помола переведите регулятор переключателя (рис.1) в желаемую позицию.
 - Имеются следующие возможности:
 - Чем меньше точка в выбранном положении регулятора, тем мельче помол
 - Чем крупнее точка в выбранном положении регулятора, тем крупнее помол
- ! Устанавливайте размер помола только во время работы кофемолки**

4. Подготовка машины

4.1. Заполнение водой

- Включите машину, нажав клавишу ON/OFF. Машина автоматически выйдет на режим начала работы.
- Сообщение - please wait (пожалуйста ждите).
- Сообщение – fill system/press steam (заполните систему/установите пар);
- Нажмите клавишу 17.
- Сообщение – fill water (залейте воду).
- Удалите бункер для воды, промойте его.
- Залейте воду в бункер и установите на прежнее место. Убедитесь в его устойчивом положении.
- Сообщение – fill system/press steam (заполните систему / подайте пар)
- Установите емкость под вращающуюся насадку (20) и нажмите клавишу 17.
- Сообщение – please wait (пожалуйста ждите).
- Сообщение – rinse unit (промойте машину).
- Поместите любую емкость под дозатор кофе (15) и нажмите клавишу 10
- Сообщение – unit rinsing (машина промывается).
- Сообщение – coffee ready (кофе готов)

5. Промывка машины

- Сообщение – rinse unit (промойте машину)
- Поместите любую емкость под дозатор кофе (15)
- Нажмите клавишу 10

! Если машины была выключена и уже остыла, после очередного включения машина запросит проведение промывки. После выключения машины промывка машины производится автоматически.

6. Регулировка жесткости воды

При работе машины происходит нагрев воды, поэтому с течением времени внутри происходит отложение солей кальция. Это автоматически отразится на дисплее.

Перед вводом в эксплуатацию машину необходимо отрегулировать в зависимости от жесткости используемой воды. Для этой цели прилагаются тест-полоски.

1° жесткости воды по немецкой шкале соответствует 1.79° по французской шкале.

Машина может быть настроена на 5 уровней жесткости воды. При регулировке на дисплее отражается выбранный Вами уровень.

Обозначения на дисплее:

Hardness level (уровень жесткости):	Функция регулировки жесткости отключена
Hardness level 1 (Уровень жесткости 1):	Уровень жесткости по немецкой шкале 1- 7° По французской шкале 1.79 - 12.53°
Hardness level 2 (Уровень жесткости 2):	По немецкой шкале 8-15° По французской шкале 14.32-26.85°
Hardness level 3 (Уровень жесткости 3):	По немецкой шкале 16-23° По французской шкале 26.84-41.14°
Hardness level 4 (Уровень жесткости 4):	По немецкой шкале 24-30° По французской шкале 42.96-53.7°

Изначально машина настроена на уровень жесткости 3. Вы можете установить другой уровень жесткости воды, выполнив следующие действия:

- включите машину нажатием клавиши ON/OFF. Машина автоматически выйдет на режим начала работы.
- Сообщение –please wait (пожалуйста ждите).
- Откройте крышку (3), нажмите клавишу P и удерживайте ее до появления звукового сигнала.
- Сообщение - press key/powder quantity (нажмите клавишу/количество порошка).
- Нажмите клавишу + несколько раз до появления сообщения:
- Сообщение – hardness level 3 (уровень жесткости 3)
- При нажатии клавиши P Вы услышите звуковой сигнал, мигает сигнал установки жесткости.
- Изменяйте уровень жесткости нажатием клавиши - или +. Для фиксации выбранного уровня нажмите еще раз клавишу P. Раздается звуковой сигнал.
- Для возврата в исходную позицию нажмите клавишу N.

7. Использование фильтра Claris

! При использовании фильтров Claris декальцинирование машины проводить не требуется.

7.1. Установка фильтра

- Приподнимите покрытие картриджа. Легко нажимая, поместите картридж в контейнер с водой (рис.2).
- Опустите покрытие картриджа до тех пор, пока оно плотно не установится.
- Заполните контейнер холодной водой и поместите его на место
- Включите машину нажатием клавиши on/off
- Откройте переднюю панель (3) и удерживайте клавишу P нажатой до появления звукового сигнала.

- Сообщение - press key /powder quantity (нажмите ключ /количество порошка)
- Нажмите клавишу + несколько раз до тех пор, пока не появится следующая надпись:
- Filter no (Нет фильтра)
- При нажатии клавиши P Вы услышите звуковой сигнал
- Дисплей – мигает надпись No
- Вы можете регулировать установку нажатием клавиши - или +
- Дисплей – мигает yes
- Для подтверждения нажмите клавишу C . Раздается звуковой сигнал
- Сообщение rinse filter/press steam (промойте фильтр/ установите пар)
- Установите большую емкость (около 1 литра) под вращающуюся насадку (20) и нажмите клавишу 17.
- Сообщение – please wait/ filter rinsing (пожалуйста подождите / фильтр промывается). Подача воды прекратится автоматически
- Сообщение – фильтр yes
- Нажмите клавишу N
- Сообщение – coffee ready (кофе готов)

! Вода может слегка обесцветиться (это не опасно для здоровья)

7.2. Замена фильтра

После пропускания 50 литров воды необходима замена фильтра.

- Сообщение – replace filter (замените фильтр)
- Если через фильтр проходит лишь небольшое количество воды, его необходимо заменять каждые 2 месяца. На дисплее не будет надписей. На крышке картриджа Вы можете устанавливать дату его замены.
- Опустошите бункер для воды и приподнимите крышку картриджа. Слегка нажав, поместите фильтр в бункер с водой (рис.2)
- Закройте крышку картриджа.
- Заполните бункер холодной водой и установите его в машину.
- Включите машину нажатием клавиши ON/OFF.
- Откройте переднюю панель (3) и удерживайте клавишу до появления звукового сигнала
- Сообщение - rinse filter/press steam (промойте фильтр/ подайте пар)
- Установите большой контейнер (около 1 литра) под вращающуюся насадку (20) и нажмите клавишу 17
- Сообщение – please wait/ filter rinsing (пожалуйста ждите/ промывка фильтра)
- Дисплей – кофе готов

! Вода может слегка обесцветиться (это не опасно для здоровья)

8. Приготовление кофе

Для получения максимально качественного сваренного кофе производитель рекомендует использовать кофе «Impressa»

- Включите машину нажатием клавиши ONN/OFF.
 - Сообщение – please wait (пожалуйста ждите).
 - Сообщение – rinse unit (промойте машину).
 - Подставьте пустую чашку под дозатор кофе (15) и нажмите клавишу 10.
 - Сообщение – unit rinsing (машина промывается).
 - Сообщение – coffee ready (кофе готов).
 - Поставьте 1 или 2 чашки под дозатор кофе и нажмите соответствующую клавишу. Система предварительного заваривания кофе (I.P.V.A.S.) сформирует массу, увлажнит ее, затем начнется основной процесс заваривания кофе.
- ! Вы можете прервать процесс заваривание кофе в любое время, нажав любую клавишу приготовления
- ! Вы можете регулировать высоту дозатора кофе (15) в зависимости от размера чашки

8.1. Использование молотого кофе

- Откройте крышку (3).
- Нажмите клавишу выбора молотого кофе.
- Сообщение –fill powder (засыпьте молотый кофе).
- Засыпьте 1 или 2 мерные ложки молотого кофе в предназначенное для него отделение (14).
- Подставьте 1 или 2 чашки под дозатор кофе (15) и нажмите соответствующую клавишу.

! Никогда не используйте растворимый кофе или кофе быстрого приготовления. Используйте молотый кофе. Никогда не засыпайте более двух мерных ложек молотого кофе. Отделение для молотого кофе не предназначено для его хранения.

! Если клавиша D нажата по ошибке, скорректируйте Ваши действия, нажав одну из других клавиш приготовления кофе. Запустится программа промывки машины.

9. Подача горячей воды

- Поставьте чашку под регулируемый дозатор (22) и поверните регулятор подачи горячей воды (19) на символ “кипяток”. После этого машина будет подавать горячую воду.
 - Сообщение – tea portion (порция чая).
 - Подача горячей воды прекратится автоматически.
 - Сообщение – close tap (закройте кран).
 - Поверните регулятор горячей воды обратно на символ “чашка”.
- ! Для остановки процесса поверните регулятор горячей воды (19) обратно на символ “чашка”.

10. Взбивание молока с помощью системы Auto-cappuccino

Ваша машина готова к взбиванию молока в случае, если непрерывно горят обе лампочки клавиш подачи пара. Если лампочки не загорятся, нажмите клавишу подачи пара 17

10.1. Взбивание порции молока

- Налейте молоко в кувшин и установите его таким образом, чтобы трубка была опущена в молоко.
- Поставьте чашку под насадку (20) и нажмите клавишу 18
- Сообщение – steam portion (порция пара).
- Подача пара прекратится автоматически.
- Сообщение – coffee ready (кофе готов).

! Если система Auto-Cappuccino не применялась длительное время, нажмите вначале клавишу 17, затем клавишу 18. Таким образом, Вы получите порцию пара.

10.2. Постоянное взбивание молока

- Налейте молоко в кувшин и опустите трубку в молоко
- Поставьте чашку под вращающуюся насадку (20) и нажмите клавишу 17. Процесс взбивания молока начался
- Сообщение - steam intake (Забор пара).
- Получив необходимое количество пены, снова нажмите клавишу 17.
- Дисплей – coffee ready (кофе готов).

! Применяя систему регулировки пены, Вы можете добиться оптимального взбивания. Плавно поверните регулятор вправо или влево до достижения желаемого результата.

10.3. Чистка системы Auto-Cappuccino

После получения необходимого количества пены промойте систему Auto-Cappuccino.

Возможны 2 варианта:

1. Заполните кувшин водой и опустите в него трубку. Далее подавайте пар до тех пор, пока не добьетесь подачи в чашку чистой смеси вода/пар. Таким образом, система Auto-Cappuccino очищена.
2. Соедините трубку с регулируемым по высоте дозатором чая (22) и установите регулятор (19) в режим подачи горячей воды. Таким образом Вы получите порцию чая.
 - Сообщение – tea portion (порция чая)
 - Сообщение – close tap (закройте кран)
 - Сообщение – coffee ready (кофе готов)

11. Отключение машины

При отключении машины программа промывки включается автоматически. Поэтому подставьте пустую емкость под дозатор кофе (15) и нажмите клавишу ON/OFF. После промывки машина отключается.

12. Программирование

Машина поставляется потребителю готовой к использованию, дополнительное программирование не требуется. Для придания кофе индивидуального вкуса можно использовать дополнительные возможности. Ключи программирования расположены с внутренней стороны крышки кнопок программирования (3)

Могут быть запрограммированы следующие функции:

- количество смалываемого кофе
- температура кофе
- количество воды
- количество подаваемого пара
- количество чая
- фильтр
- жесткость воды
- режим экономии
- таймер
- время автоматического включения машины
- время автоматического выключения машины
- счетчик чашек
- выбор языка сообщений на дисплее

12.1. Программирование количества смалываемого кофе

- включите машину, нажав клавишу ONN/OFF
- нажмите ключ P до появления звукового сигнала
- Сообщение – powder quantity /select key (количество молотого кофе/ выбор ключа)
- Нажмите кнопку, которую Вы хотите запрограммировать. Используйте кнопку только для приготовления одной чашки. Настройка на приготовление 2 чашек произойдет автоматически после окончания программирования.
- Сообщение - powder (порошок)
- -.....||.....+
- Количество смалываемого кофе может быть установлено при кратковременном нажатии кнопок + или -
- Для изменения в памяти количества смалываемого кофе нажмите клавишу P
- Сообщение- powder quantity/select key (количество смалываемого кофе/ выбор ключа)
- Переход к следующему шагу – нажатием кнопки +

12.2. Программирование температуры кофе

- Сообщение – temperature coffee/select key (температура кофе / выбор ключа)
- Нажмите желаемую кнопку программирования
- Нажатием кнопок + или - установите необходимую температуру (высокую или нормальную)
- Для введения в память другой температуры нажмите кнопку P
- Сообщение – temperature coffee/select key (температура кофе/выбор ключа)
- Переход к следующему шагу нажатием кнопки +

12.3. Программирование количества воды

- Сообщение – water quantity/select key (количество воды / выбор ключа)
- Поставьте чашку под дозатор кофе (15) и нажмите клавишу программирования количества воды
- Сообщение - the selected value is confirmed (выбор сделан)
- Машина готовит кофе
- Сообщение – enough coffee/ press key P (кофе достаточно/ нажмите клавишу P)
- Сообщение - OK? P -II.....+
- После получения необходимого количества воды нажмите клавишу P. Для установки другой функции нажмите кнопку +
- Другой вариант изменения количества воды - нажатие кнопки + или -
- Если Вы хотите проверить установленное количество воды, сварите кофе, в другом случае нажмите кнопку P для занесения данной информации в память.
- Для установки другой функции – нажмите клавишу +

12.4. Установка количества подаваемого пара

- Сообщение – steam portion (количество пара)
- Нажмите клавишу P
- Сообщение – portion (порция / ...20 сек)
- Нажатием клавиши + или - программируется время посекундно (интервал 3-250 сек)
- Нажмите клавишу P
- Сообщение – steam portion (подача пара)
- Установка другой функции производится нажатием клавиши +

12.5. Программирование порции чая

- Поместите чашку под регулируемый по высоте отвод для чая (22)
- Нажмите клавишу P
- Сообщение – open tap (откройте кран)
- Сообщение – enough tea/ close tap (чая достаточно / закройте кран)

- Сообщение – tea portion (порция чая)
- Таким образом, запрограммировано необходимое количество воды для приготовления чая
- Переход к следующей функции производится нажатием клавиши +

12.6. Программирование фильтра

См. Глава 7.1. “Установка фильтра”

12.7. Программирование жесткости воды (при установленном фильтре программирование жесткости воды производить не требуется)

- Дисплей – hardness level 3 (уровень жесткости 3).
- Нажмите клавишу P
- Нажатием клавиши + или - Вы можете запрограммировать уровень жесткости воды.
- Кратковременным нажатием клавиши P Вы можете ввести в память установленный уровень жесткости воды.
- Переход к следующей функции нажатием клавиши +.

! Для определения уровня жесткости воды следуйте инструкциям гл.6

12.8. Программирование режима экономии

- Сообщение - economy mode off (режим экономии выключен)
- Нажмите клавишу P
- Кратковременным нажатием кнопки + или - Вы можете запрограммировать необходимый Вам режим.
- Для введения в память режима экономии нажмите клавишу P
- Переход к следующему значению нажатием клавиши +
- Вы можете установить машину на режим экономии. При установке режима экономии система нагрева пара отключена. Режим прогрева подноса для чашек также отключен. Для включения системы подачи пара нажмите клавишу 17, замигают сигнальные лампочки, машины начнет прогреваться.

! Через 10 минут система нагрева пара отключится автоматически. Сигнальные лампочки выключаются. При повторном нажатии кнопки пара Вы снова возвращаетесь в режим подачи пара.

Отключение режима экономии означает, что режим подачи пара запрограммирован на 20 минут и нагревающий чашки поддон включен. Через 10 минут сигнальные лампы выключатся, при повторном включении кнопки пара машина возвращается на цикл подачи пара.

12.9. Программирование таймера

! Программирование таймера необходимо в том случае, когда машина должна автоматически включаться в определенное время.

- Сообщение – time (время) -
- Нажмите клавишу P
- Кратковременным нажатием клавиши + или - Вы можете установить часы, подтвердив установку затем нажатием клавиши P
- Коротким нажатием клавиши + или - Вы можете устанавливать минуты, подтвердив установку нажатием клавиши P
- Переход к следующей функции производится нажатием клавиши +

12.10. Программирование времени автоматического включения машины

Проведите программирование в том случае, когда необходимо автоматическое включение машины в определенное время.

- Сообщение - unit on (машина включается в -----)
- Нажмите клавишу P
- Кратковременным нажатием клавиши + или - установите часы и затем подтвердите нажатием клавиши P
- Кратковременным нажатием клавиши + или - установите минуты и затем подтвердите установку нажатием клавиши P
- Переход к следующей функции производится нажатием клавиши +

! Для отмены функции автоматического включения машины выполните следующее:

- Нажмите клавишу P
- Нажмите клавишу N
- Сообщение - unit on (машина включается -----)

12.11. Программирование времени автоматического выключения машины с момента приготовления последней чашки кофе

- Сообщение - off after 5.0 hours (выключение по истечении 5 часов)
- Нажмите клавишу P
- Коротким нажатием кнопки + или - установите часы, затем подтвердите установку нажатием клавиши P (0,5 - 9 часов)
- Переход к следующей функции производится нажатием клавиши +

12.12. Счетчик чашек

- Дисплей - приготовлено 200 чашек
- Для получения информации нажмите соответствующую кнопку приготовления кофе. Дисплей укажет, сколько раз Вы применяли данную функцию приготовления
- Переход к следующему шагу нажатием клавиши +

! Невозможно сосчитать порций поданной горячей воды или пара

12.13. Выбор языка программирования

- Нажмите клавишу С
- Коротким нажатием клавиши + или - установите желаемый язык для сообщений, затем подтвердите его нажатием клавиши Р
- Нажатием клавиши N Вы можете прервать программирование или перейти к следующему значению нажатием клавиши + или -

12.14. Ключ программирования N

Нажатием кнопки N Вы можете установить первоначальные значения: количества смалываемого кофе, температуры кофе, количества воды, количества пара, порции чая

- Сообщение – coffee ready (кофе готов)
- Нажмите ключ N до появления звукового сигнала

! Если в процессе программирования вышеперечисленных функций возникла ошибка, нажмите кнопку N , и Вы вернетесь к первоначально установленным значениям.

13. Уход за машиной

13.1. Заполнение водой

- Сообщение - fill water (залейте воду)
- При появлении данного сообщения на дисплее дальнейшая подача кофе невозможна. Залейте воду

! Контейнер для воды необходимо промывать и заполнять свежей водой ежедневно. Используйте только свежую холодную воду.

Никогда не заливайте молоко, минеральную воду или другие жидкости. Вы можете заливать воду, не удаляя контейнер из машины

13.2. Опустошение контейнера для отходов кофе

Кофейные отходы скапливаются в контейнере для отходов

- Сообщение - empty grounds (опустошите контейнер)
- После появления этого сообщения подача кофе не производится. Необходимо освободить контейнер от кофейных отходов
- Осторожно удалите поддон для слива воды, в нем может быть вода

! Вы можете не выключать машину из сети в процессе опустошения контейнера

13.3. *Опустошение поддона для слива воды*

- Сообщение – empty tray (опустошите поддон).
- После появления этого сообщения подача кофе больше не производится. Необходимо опустошить поддон.
- Осторожно удалите поддон при наличии в нем воды

13.4. *Заполнение зернами*

- Сообщение – fill beans (засыпьте зерна)
- Засыпьте зерна как описано в главе 3.3.

! Сообщение “засыпьте зерна” исчезнет только после приготовления кофе. Рекомендуется время от времени протирать контейнер сухой тканью перед тем, как засыпать в него зерна. Для этого выключите машину

13.5. *Удаление посторонних предметов.*

- Выключите машину нажатием клавиши ON/OFF
- Отключите машину от сети
- Откройте контейнер для зерен (13) и удалите зерна. Остатки зерен могут быть удалены с помощью пылесоса.
- Отверните оба шурупа в контейнере для зерен и удалите контейнер (рис. 5+6)
- Удалите остатки зерен с помощью пылесоса
- Установите гаечный ключ (рис.7)
- Поверните гаечный ключ против часовой стрелки до удаления посторонних предметов
- Удалите остатки порошка кофе с помощью пылесоса
- Установите на место контейнер для зерен и заверните шурупы

13.6 *Чистка машины*

- Дисплей – clean unit (чистка машины)

После 220 раз приготовления кофе или 180 раз промывки машины необходима ее чистка. При появлении сообщения на дисплее нет необходимости немедленно прерывать процесс приготовления кофе, однако в течение 1-2 ближайших дней машина должна быть прочищена (гл.14).

Сообщение - clean now (срочная чистка).

Появляющиеся звуковые сигналы указывают на необходимость немедленной чистки

13.7 *Отложение солей кальция*

Дисплей – unit calced (необходима декальцинация)

Необходимо провести декальцинацию машины

! При использовании фильтров Claris проведение декальцинации машины не требуется. Прочтите гл.7 настоящей инструкции.

13.8 Чистка металлических контактов

- Сообщение - empty tray / clean contacts (опустошите поддон/ прочистите контакты).
- Осадок на металлических контактах должен быть удален. Процедура следующая:
- Промойте крепления в желобе (B), а также металлические контакты (A) горячей водой и небольшим количеством моющего средства. Затем щеткой прочистите крепление в желобе (B) (рис.8)

13.9 Инструкции по основной очистке машины

- Никогда не используйте абразивные материалы или химикаты для чистки машины.
- Протрите машину внутри и снаружи мягкой, влажной ветошью.
- Протирайте вращающуюся насадку после каждого ее использования.
- После подогрева молока пропустите некоторое количество горячей воды для очистки внутренних частей трубок.
- Вы можете отключить систему Авто-капучино для тщательной чистки.
- Ежедневно промывайте и заполняйте бункер свежей водой

! Если Вы заметите какие-либо отложения внутри контейнера для воды, прочистите бункер отдельно с помощью специального средства. Для этого удалите контейнер из машины

! Если в машине установлен фильтр Claris, перед данной процедурой его необходимо удалить из машины

13.10 Обслуживание кофемашины

Сервисная служба компании Jura гарантирует Вам стабильность и долговечность работы кофемашины. Однако рекомендуем Вам сохранять упаковку и использовать ее для защиты оборудования во время транспортировки.

13.11 Опорожнение системы

! Данную процедуру необходимо проводить для предотвращения замерзания воды внутри машины в случае транспортировки аппарата в зимнее время

- Подставьте любую емкость под вращающуюся насадку (20)
- Нажмите клавишу 17 и удалите бункер с водой
- Сообщение – steam intake (забор пара)
- Сообщение – press steam/ fill system (подайте пар/ заполните систему)
- Выключите машину нажатием клавиши ON/OFF

14 Чистка машины

Машина имеет специальную встроенную программу чистки. Процедура длится около 15 минут, используйте специальные таблетки, которые Вы можно приобрести у официальных дилеров компании Jura.

! Процесс очистки машины должен быть непрерывным, прерывать его не рекомендуется

- Включите машину нажатием клавиши ONN/OFF
- Нажмите клавишу E до появления звукового сигнала
- Сообщение – empty tray (опустошите поддон для слива)

! Установите достаточно большую емкость под дозатор кофе (15) для предотвращения попадания моющей жидкости в поддон для слива.

- Сообщение – add tablet (рис.9)/press cleaning (добавьте таблетку (рис.9) - запустите программу чистки)
- Дисплей – unit cleaning/please wait (чистка машины / ждите)
- Сообщение - empty tray (опустошите поддон)
- Сообщение – please wait (пожалуйста ждите)
- Сообщение – rinse unit (промойте машину)
- Сообщение – coffee ready (кофе готов)

! Емкость для молотого кофе должна очищаться после каждого процесса очистки. Удалите ее из машины, промойте ее горячей водой и поставьте на место после высыхания.

15 Декальцинация

У машины имеется встроенная программа декальцинации. Она длится около 50 минут

Пожалуйста, используйте для декальцинации специальную жидкость, которую Вы можете приобрести у официальных дилеров продукции Jura

! Используйте программу для декальцинации только после того, как машина была выключена, по крайней мере, 5 часов и полностью остыла. Прерывать программу декальцинации запрещается

! При использовании декальцинирующих жидкостей, содержащих кислоту, немедленно удалите все капли и брызги с натуральных каменных и деревянных поверхностей.

- Удалите и опорожните контейнер для воды
- Установите обратно в машину пустой контейнер для воды
- Выключите машину нажатием клавиши ON/OFF и дайте ей остыть около 5 часов
- Откройте крышку (3)
- Нажмите клавишу H до появления акустического сигнала
- Сообщение – empty tray (опустошите поддон)
- Сообщение - agent in tank (жидкость в контейнере)

Растворите около 150 мл декальцинирующей жидкости в 0,6 л воды. Залейте полученный раствор в контейнер для воды

- Сообщение – agent in tank/open tap/press calc (жидкость в контейнере/откройте кран/запустите программу декальцинации)

! Поместите достаточно вместительную емкость под вращающуюся насадку (20). Отключите систему авто-капучино.

- Установите регулятор кофе (19) на символ пар и нажмите клавишу Н .

- Сообщение– unit decalcifying/ please wait (машина декальцинируется/ждите)
- После звукового сигнала установите емкость под отвод для получения чая (22)
- Сообщение– press calc (запустите программу декальцинации)
- Сообщение– unit decalcifying please /wait (машина декальцинируется/ждите)
- Сообщение - close tap (закройте кран)
- Сообщение – unit decalcifying/ please wait (машина декальцинируется/ пожалуйста ждите)
- Декальцинирующая жидкость попадает в поддон для слива
- Сообщение– empty tray (опустошите поддон)
- Сообщение – fill water (залейте воду)
- Поместите контейнер под насадку (20)
- Сообщение – open tap (откройте кран)
- Сообщение – press calc (нажмите клавишу декальцинации)
- Сообщение – unit decalcifying/ please wait (машина декальцинируется/ждите)
- Поставьте контейнер под отвод для чая (22)
- Сообщение – press calc (нажмите клавишу декальцинации)
- Сообщение– unit decalcifying/please wait (машина декальцинируется/ждите)
- Сообщение– close tap (закройте кран)
- Сообщение – unit decalcifying/please wait (машина декальцинируется/ждите)
- Вода внутри машины скапливается в поддоне для слива
- Сообщение- clean contacts/empty tray (почистите контакты/ опустошите поддон) (глава 13.8)
- Сообщение– please wait (пожалуйста ждите)
- Сообщение - rinse unit (промойте машину)
- Сообщение – unit rinsing (машина промывается)
- Сообщение - coffee ready (кофе готов)

16 Возврат

В случае возврата машины Вам необходимо ее вернуть в сервисный центр фирмы Jura.

17 Советы по правильному приготовлению кофе

Регулируемый дозатор кофе

В зависимости от размера чашки Вы можете регулировать высоту дозатора кофе

Кофемолка

См. глава 3.4.

Предварительный нагрев чашек

Необходимо заранее прогревать чашки горячей водой или паром. Чем меньше чашка, тем более необходимо ее прогреть.

Сахар и сливки

Добавление холодного молока или сливок в чашку значительно понижает температуру кофе.

18 СООБЩЕНИЯ НА ДИСПЛЕЕ

<i>Дисплей</i>	<i>Причина</i>	<i>Ваши действия</i>
Fill water (Залейте воду)	Контейнер для воды пуст Индикатор уровня воды в контейнере смещен Контейнер засорился, индикатор уровня воды застрял	Залейте воду Опорожните контейнер, промойте машину и поставьте контейнер на место Удалите контейнер, прочистите его, хорошо промойте, заполните водой и поставьте на место
Fill beans (Засыпьте зерна)	Контейнер для зерен пуст Сообщение все еще действует, хотя зерна засыпаны В кофемолке посторонние предметы	Засыпьте зерна Сварите чашку кофе. Сообщение “засыпьте зерна” исчезнет только после того, как будет сварен кофе Удалите посторонние предметы как указано в главе 13.5 “Удаление посторонних предметов”
Empty grounds (Прочистите бункер для отходов)	Контейнер для отходов кофе переполнен Сообщение все еще действует, хотя контейнер пуст Сообщение появляется после того, как приготовлено несколько чашек кофе	Удалите поддон для слива, опустошите контейнер для отходов, вставьте поддон на место Поддона не было в машине менее 8 секунд. Удалите поддон из машины на 10 секунд и поставьте на место Оставьте машину включенной в момент опустошения контейнера. Счетчик обнуляется только, если машина включена.

Tray missing (Отсутствие подноса)	Поднос вставлен некорректно Отходы просыпаются под поднос и препятствуют его правильной установке	Вставьте правильно поднос Удалите поднос, прочистите машину внутри, вставьте поднос на место
Empty tray (Опустошите поддон)	Поддон для слива воды переполнен Сообщение все еще появляется, хотя контейнер пуст	Осторожно удалите поддон, промойте его и вставьте на прежнее место Удалите поддон, прочистите контакты (см. главу 13.8)
Clean unit (Прочистите машину)	Вы приготовили более 220 чашек кофе или использовали программу промывки более 180 раз Сообщение все еще появляется, хотя машина промыта	Промойте машину как описано в гл.14 Установите программу промывки снова, но не добавляйте чистящие таблетки
Unit calced (Машина закальцинирована)	Отделение эспрессо/кофе требует декальцинации Сообщение все еще есть, хотя машина очищена от солей кальция	Запустите программу декальцинации как указано в гл. 15 Запустите программу декальцинации снова, однако используйте только воду без декальцинирующих средств
Fault 2 (Ошибка 2)	Слишком низкая температура	- Выключите машину - Оставьте машину на 2 часа при комнатной температуре - Включите машину
Fault 8 (Ошибка 8)	Проблемы запуска	Выключите машину, выключите ее из основной сети, включите машину снова

19 ПРОБЛЕМЫ

<i>Проблемы</i>	<i>Причина</i>	<i>Действия</i>
Плавают частички кофе	Помол кофе слишком мелкий	- Установите кофемолку на нужный размер помола - Пропустите программу промывки несколько раз, если проблема не решится, запустите программу промывки еще раз
После стадии предварительного заваривания машина останавливается	- В машине недостаточно молотого кофе	- Приготовьте одну чашку кофе
Кофемолка чересчур шумит	- В кофемолке посторонние предметы	- См. главу 13.5
Молоко не взбивается до нужного состояния	- Не тот сорт молока - Забит отвод для взбивания - Прочистите систему авто-капучино	- Используйте жирное молоко - Прочистите отвод для взбивания - Прочистите систему авто-капучино как указано в гл. 10.3

20 ОБЩАЯ ИНФОРМАЦИЯ

Настоящая инструкция содержит всю необходимую информацию для правильной эксплуатации машины.

Внимательно изучите данное описание во избежание риска неправильной пользования машиной и ухода за ней.

Данные инструкции, однако, не отражают все возможности машины. Кофемашина разработана для домашнего индивидуального пользования.

Обязательства компании Jura не ограничиваются данной Инструкцией. Основные положения и гарантийные обязательства отражены в соответствующем контракте.

Копирование и перевод на другие языки настоящей инструкции должен производиться только с разрешения компании Jura Elektroapparate AG.

21 ТЕХНИЧЕСКИЕ ХАРАКТЕРИСТИКИ

Напряжение:	230V
Мощность:	1350 W
Предохранители:	10 A
Вес:	11,8 кг
Размеры:	28x34,5x41,5